



MULTICORNER

Falttür patentrechtlich geschützt

Korpusmaße

Breiten : 800 x 800 mm / 900 x 900 mm
Tiefe min : ca. 507 mm
Höhe min : ca. 680 mm

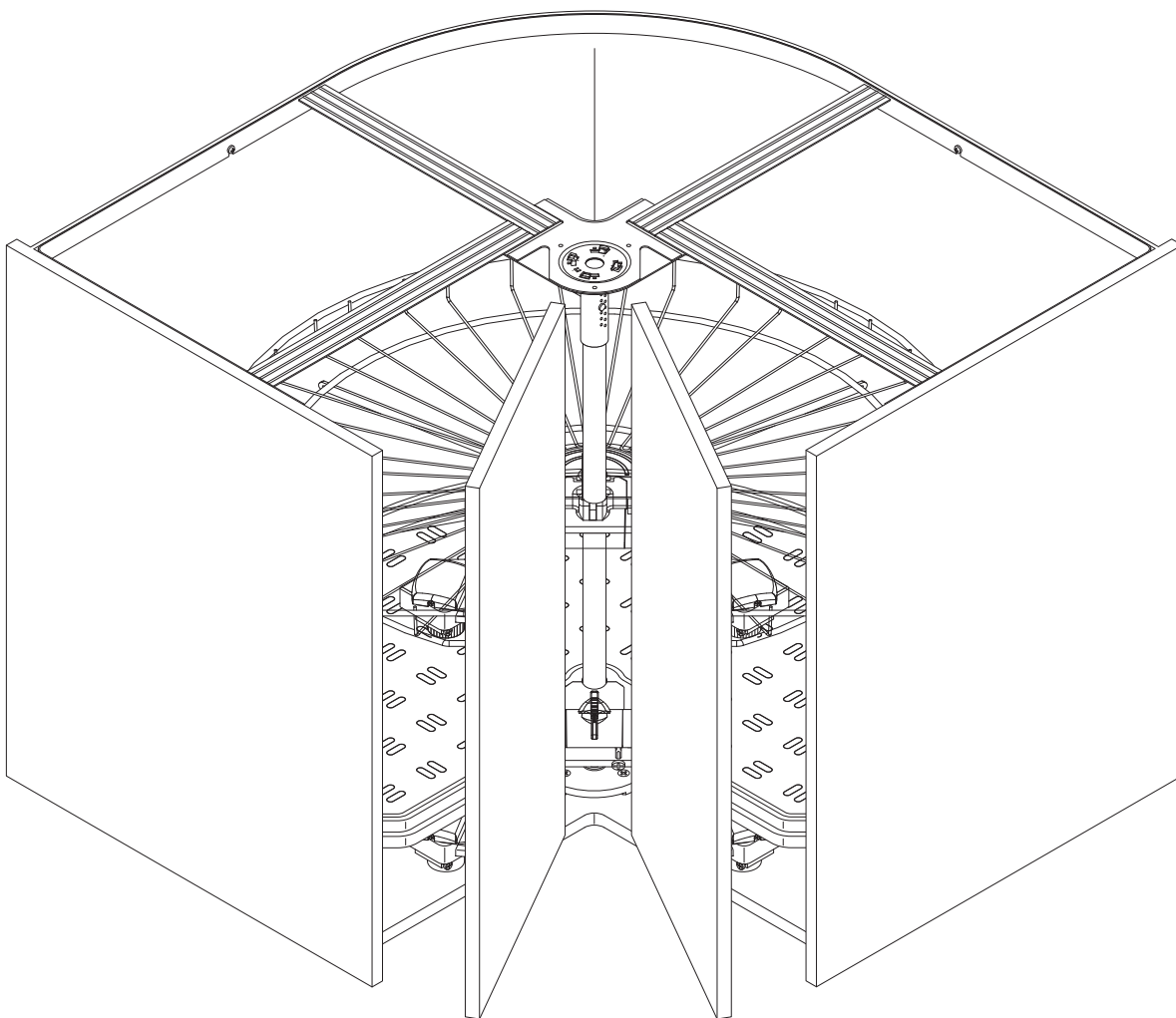
Ausführung:

Körbe Draht : silber / chrom
Körbe Kunststoff : grau
Körbe Holz : weiß / grau / Buche / Kirsche

Korbmaße

Durchmesser ø710 mm
ø810 mm

Belastung : 70 kg





1 Montage des Lagerkreuzes

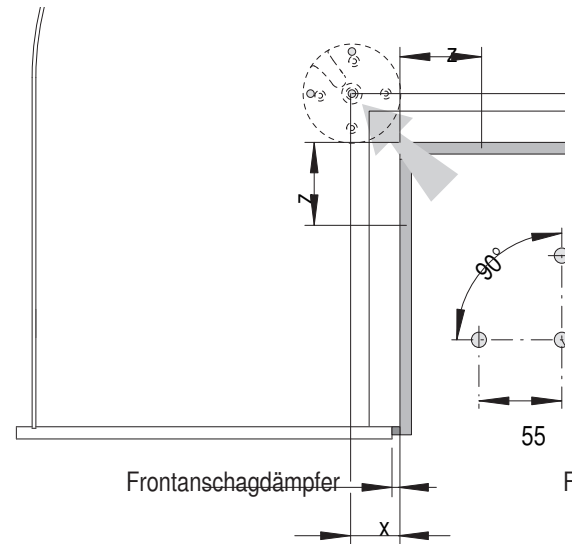
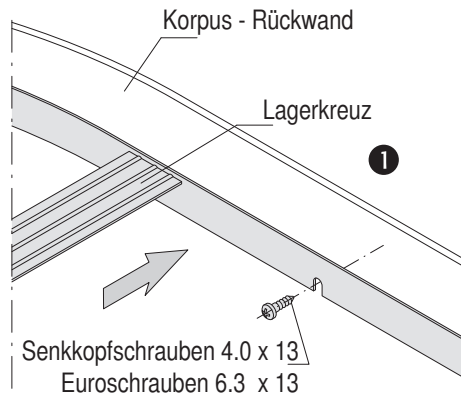
Das Lagerkreuz laut nebenstehender Skizze montieren.

Auf Ihre Korpusgrößen angepasste Bohrmaße erfragen Sie bitte direkt bei Vauth-Sagel.

Die 3 Fixierbohrungen $\varnothing 10$ mm entsprechend Skizze bohren. Dabei bitte die Korpusgröße beachten!

Befestigungsmaterial:

Senkkopfschrauben 4.0 x 13
Euroschrauben 6.3 x 13
Nieten

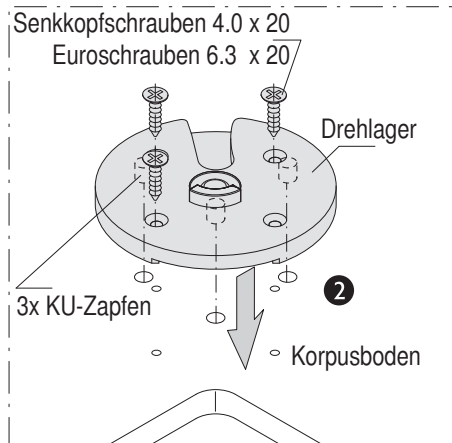


2 Montage des unteren Drehlagers

Das Drehlager auf den Korpusboden in die dafür vorgesehenen Fixierbohrungen stecken und mit 4 Schrauben befestigen (s. Skizze).

Befestigungsmaterial:

Senkkopfschrauben 4.0 x 20
oder Euroschrauben 6.3 x 20



Korpus	800er	900er
x	145 mm	95 mm
y	134 mm	234 mm
z	73 mm	73 mm

x = Drehmittelpunkt bis Frontrückseite

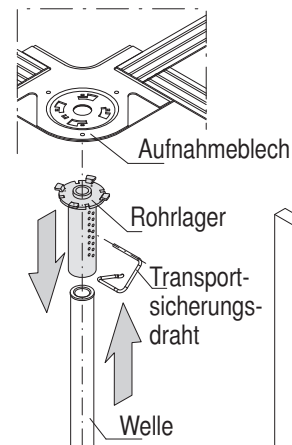
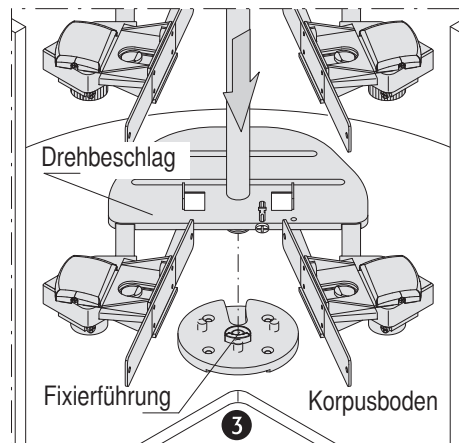


Frontanschlagdämpfer berücksichtigen.

3 Einsetzen des Drehbeschlags

Das obere Rohrlager (vor montiert mit Welle und Drehbeschlag) in das untere Drehlager stecken.

Anschließend das obere Rohrlager in die dafür vorgesehenen Aufnahmen des Lagerkreuzes einfügen und durch Verdrehen sichern. Damit es nicht zum Durchbiegen des Lagerkreuzes während des Transportes kommt, den Transportsicherungsdraht in das Rohrlager stecken (erste Bohrung oberhalb der Welle). Das Rohrlager kann einen Korpushöhen - Ausgleich bis zu 40 mm überbrücken.



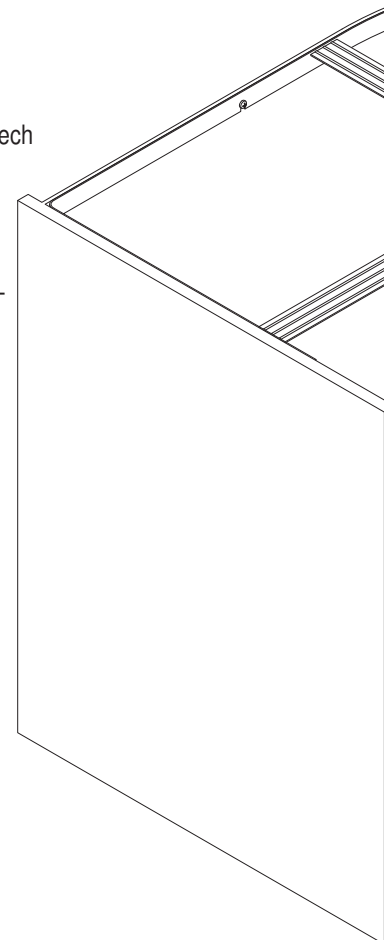
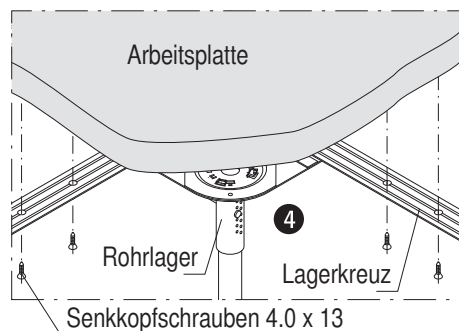
4 Verbinden des Lagerkreuzes mit der Arbeitsplatte

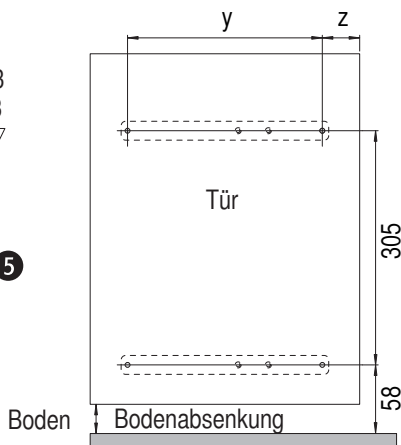
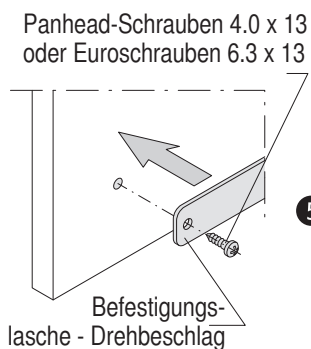
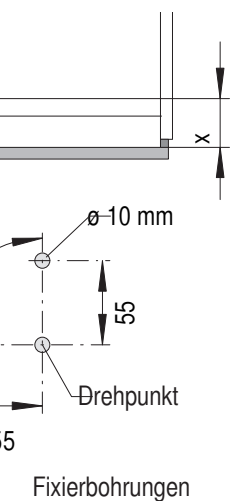
Das Lagerkreuz mit 6 Schrauben an der Arbeitsplatte befestigen.

Der Transportsicherungsdraht muß nach der Montage der Arbeitsplatte wieder aus dem oberen Drehlager entfernt werden.

Befestigungsmaterial:

Senkkopfschrauben 4.0 x 13





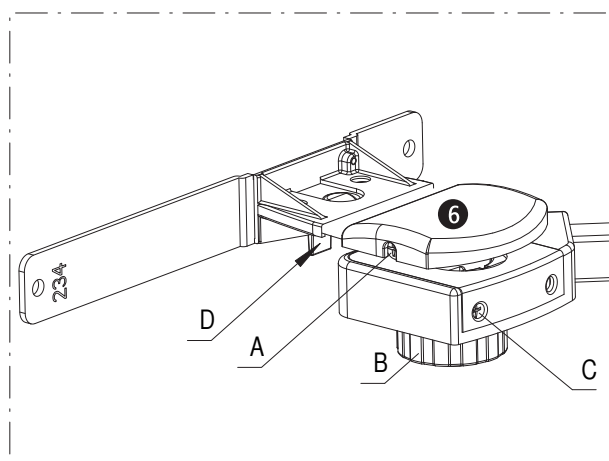
5 Montage der Tür

Die Türen laut Skizze vorbohren. Nun die Befestigungs-laschen an die Türen schrauben. Die Türen werden am Drehbeschlag befestigt, indem die an den Laschen befindlichen Kunststoffadapter auf die Blechaufnahmen geschoben werden. Der Kunststoffnocken muß in die dafür vorgesehene Bohrung einrasten.

Durch drücken der Lasche "D" in Richtung Tür kann die Verbindung zwischen Drehbeschlag und Tür wieder gelöst werden.

Befestigungsmaterial:

Panhead-Schrauben 4.0 x 13 oder Euroschrauben 6.3 x 13

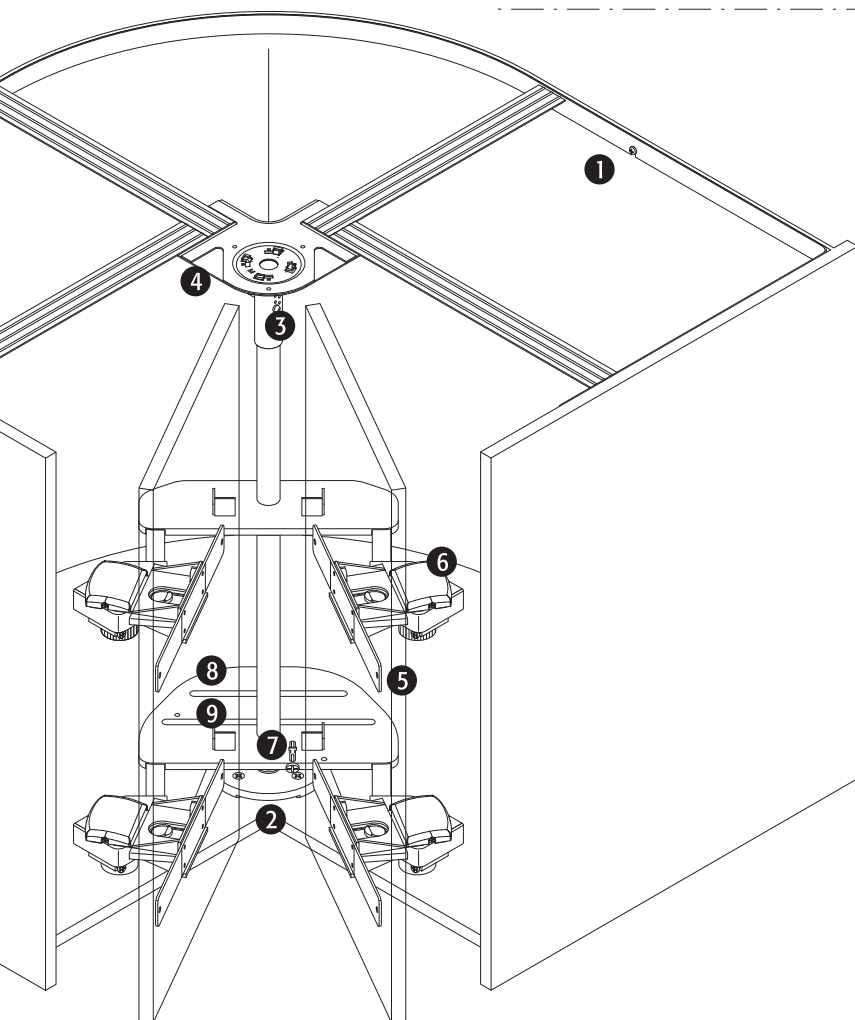


6 Einstellen der Tür

Durch Drehen der Schraube "A" (links/rechts) kann die Tür waagrecht verstellt werden.

Um die Höhe anzupassen, die Schraube "B" nach rechts (anheben der Tür) bzw. links (absenken der Tür) drehen.

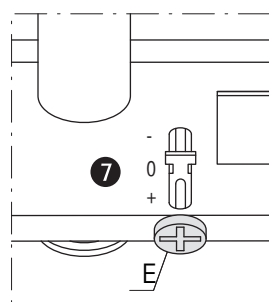
Die Neigung der Tür kann an der Schraube "C" eingestellt werden.



7 Einstellen der Türschließkraft

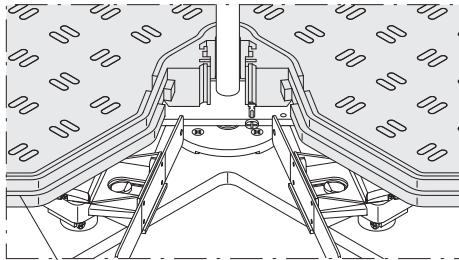
Die Anpassung der Türschließkraft kann an der Schraube "E" vorgenommen werden. Die Schraube befindet sich am unteren Abdeckblech und ist bei geöffneter Tür von vorn zugänglich.

- = Kraft wird geringer
+ = Kraft wird stärker
0 = Normalstellung



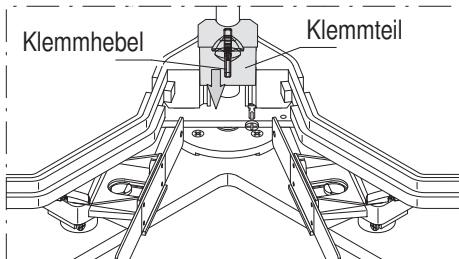


für Kunststoff - Holz- und Draht - Böden



8

Kunststoff - Boden



9

Klemmhebel

Klemmteil

8 Montage des Bodenträger

Den Bodenträger wie nebenstehende Skizze zeigt, montieren.

9 Montage der Böden

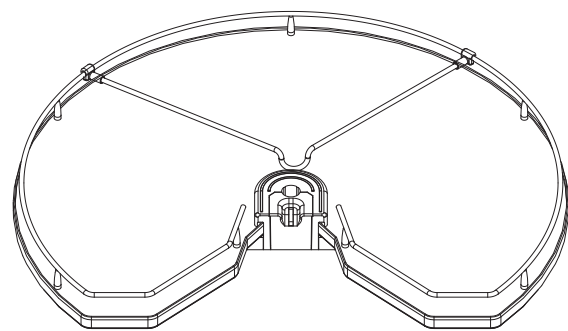
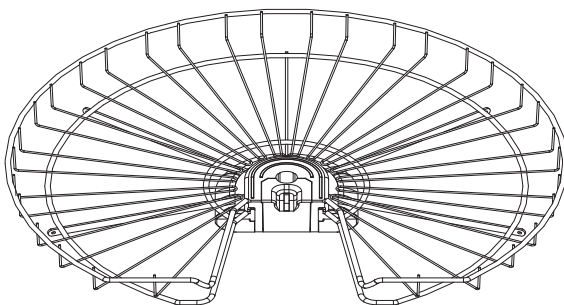
Boden aus Holz / Draht:

Zuerst den unteren Boden schräg in den Korpus stellen. Nun den oberen Boden in den oberen Bodenträger stellen und mit den Klemmhebel fest verklemmen. Unteren Boden nun in den Träger stellen und sichern.

Boden aus Kunststoff:

Zuerst den unteren Boden schräg in den Korpus stellen. Nun den oberen Boden in die Aufnahmelasche stecken und das Klemmteil aufstecken. Mit dem Klemmhebel fest verklemmen. Mit dem unteren Boden jetzt genau so verfahren.

Dreh-Böden :



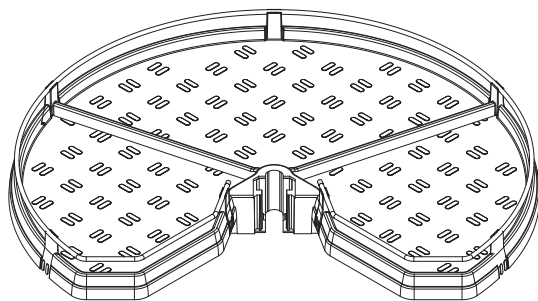
Draht-Böden :

weiß / silber-KL / chrom

Holz-Böden :

Buche
Weiß

Reling für Buche : silber-KL / chrom
Reling für Weiß : weiß / silber-KL / chrom



Kunststoff-Böden :

Kunststoff-weiß
Kunststoff-grau

Reling : silber-KL / chrom

Vauth-Sagel SYSTEMTECHNIK
GmbH & Co.KG
Neue Straße 27
D-33034 Brakel-Erkeln
Tel. +49-52 72/6 01-01
Fax. +49-52 72/6 01-193
www.vauth-sagel.de
e-mail: VS@Vauth-Sagel.de