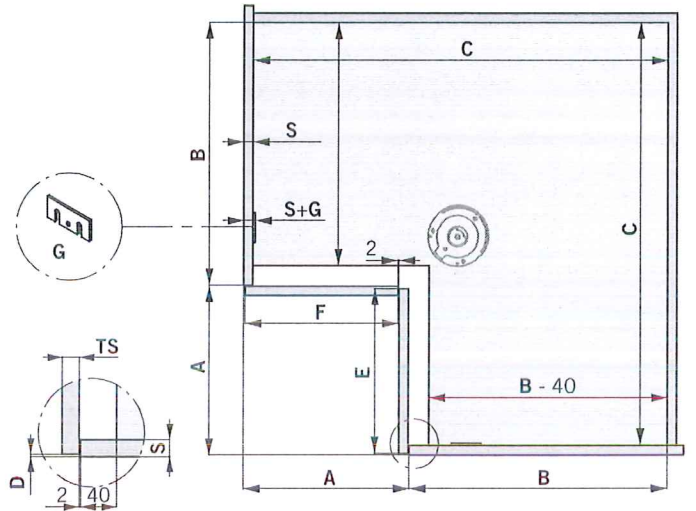
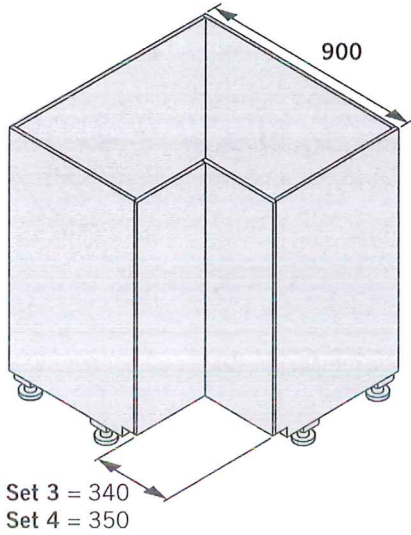




Montage / Assembly

# VS COR® Spin 71

Lagerkreuz  
Bearing cross  
Typ A

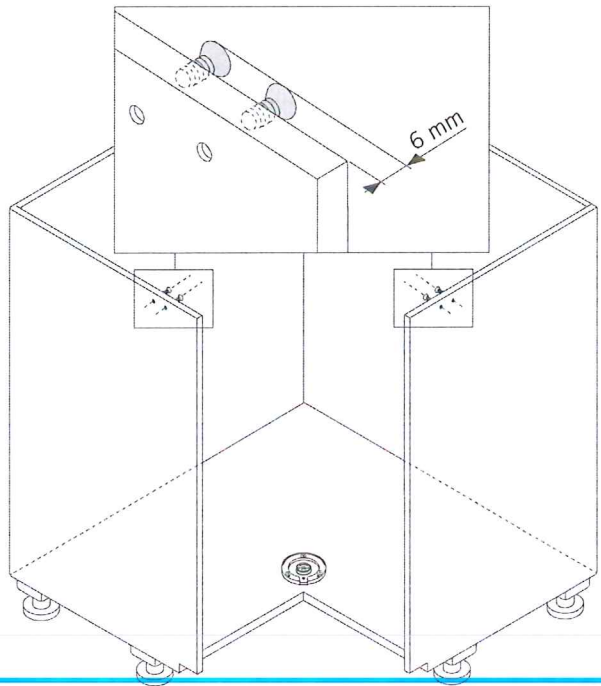
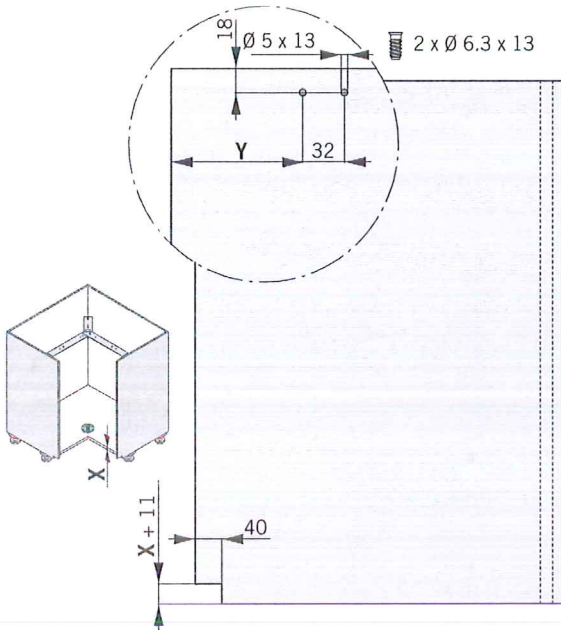


Set	S	A	B	C	TS	D	E	F
Set 3	16							
	18	340	512	852-S			330	336-TS-D
	19							
Set 4	16				16-22	2-4		
	18	350	522	872-S			340	346-TS-D
	19							

**1**

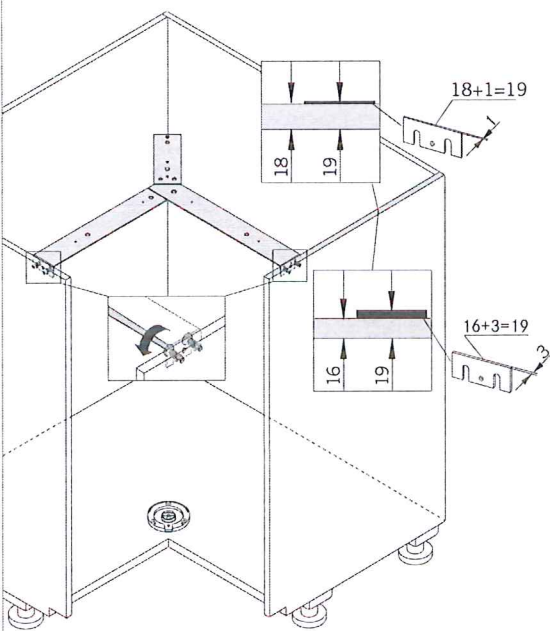
	Set 3			Set 4		
S	16	18	19	16	18	19
X	422	420	419	432	430	429

2

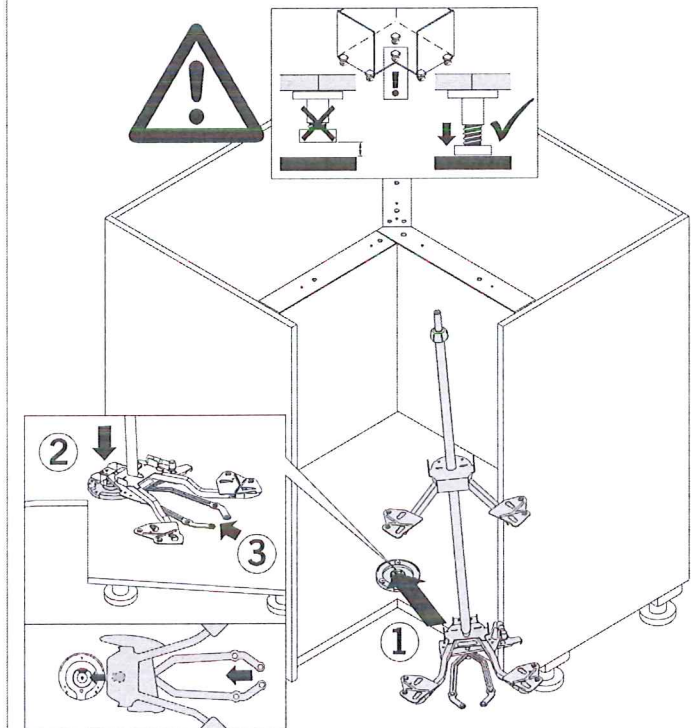


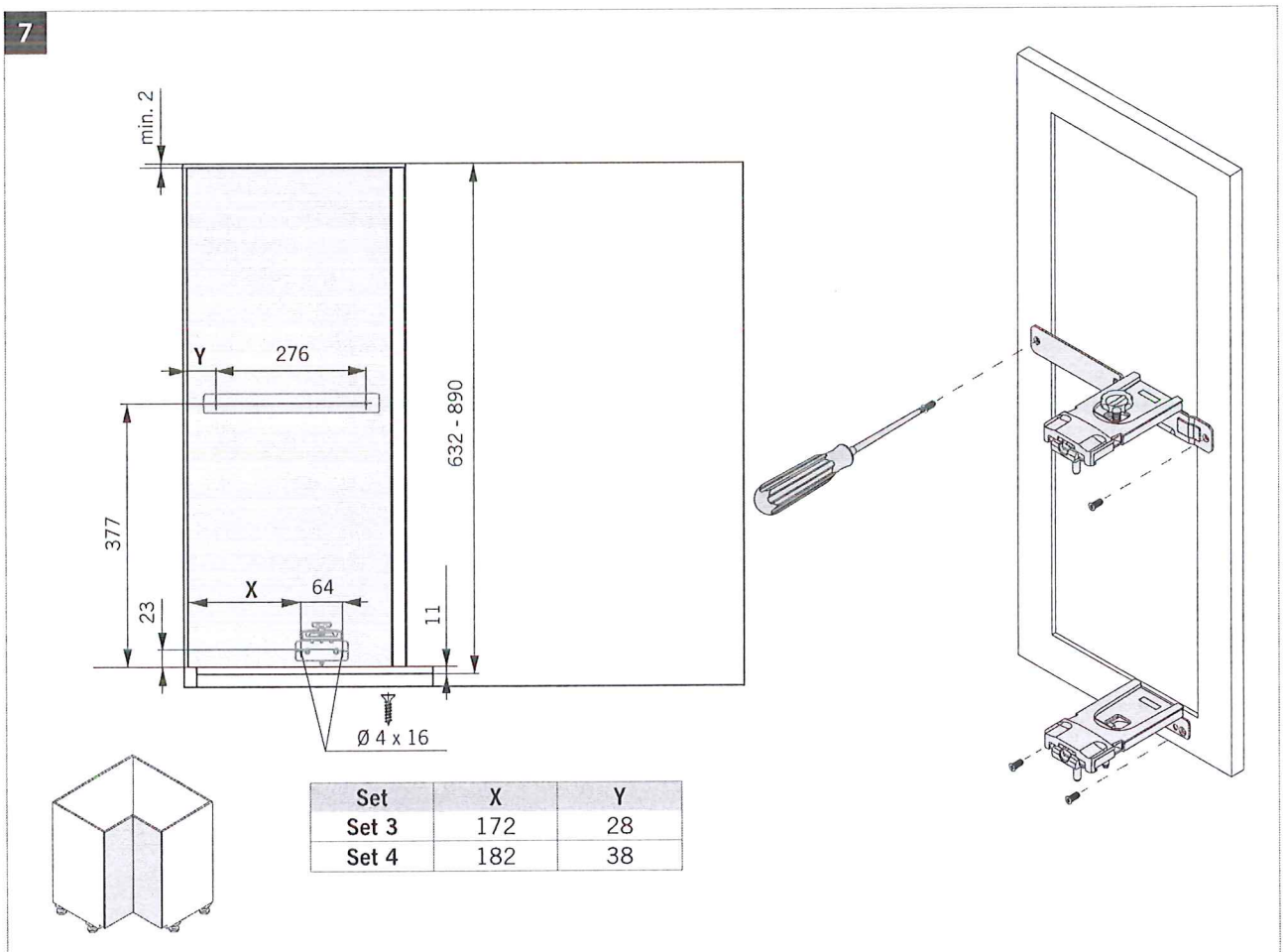
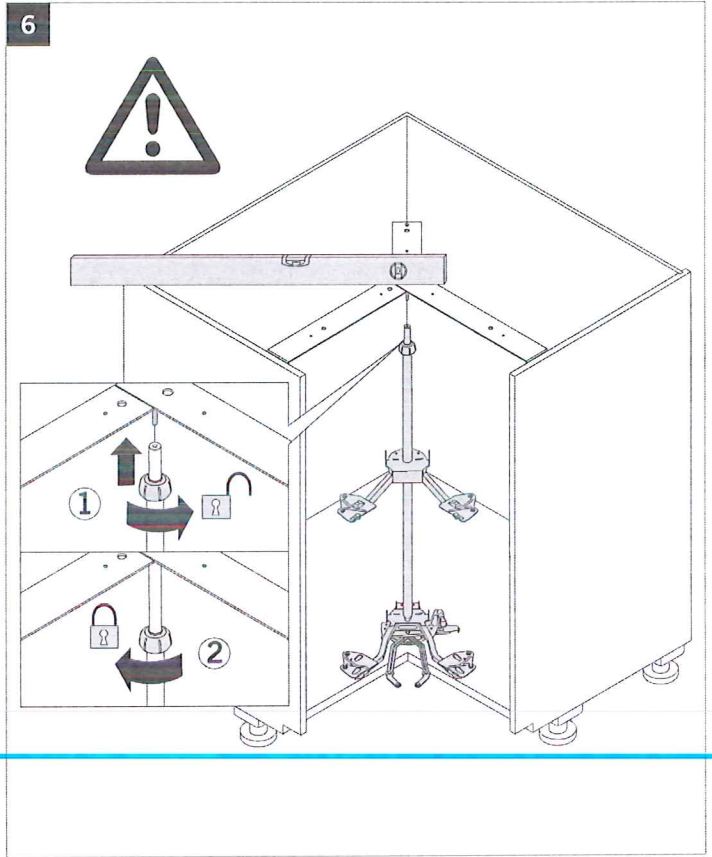
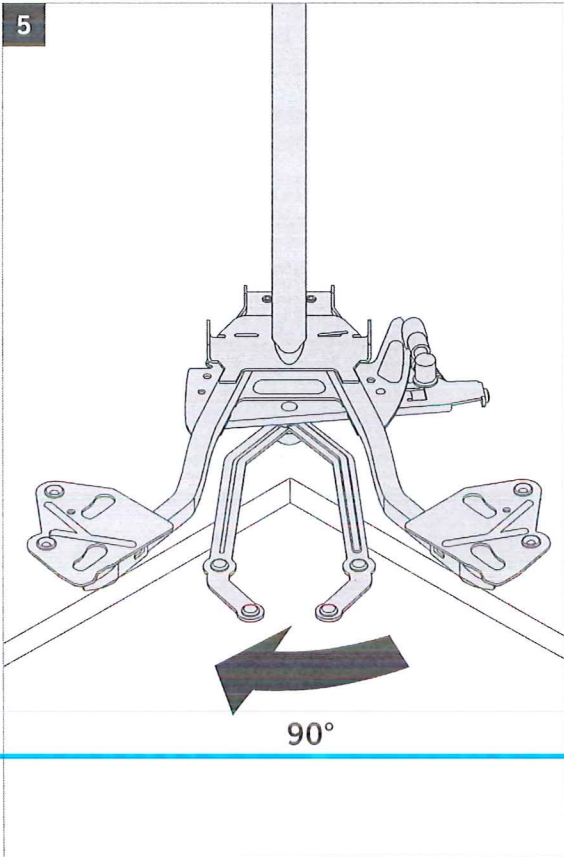
	Set 3	Set 4
Y	100	90

3

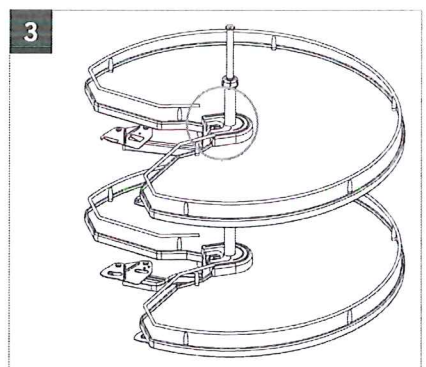
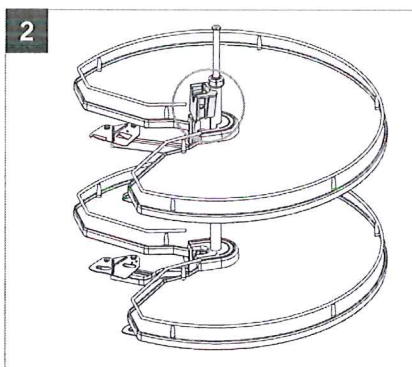
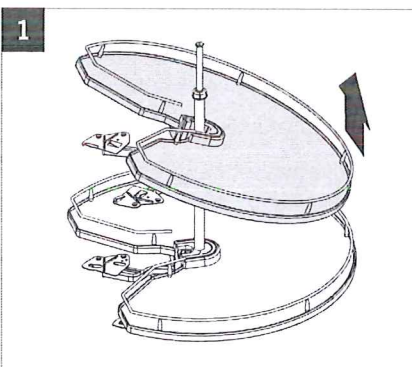
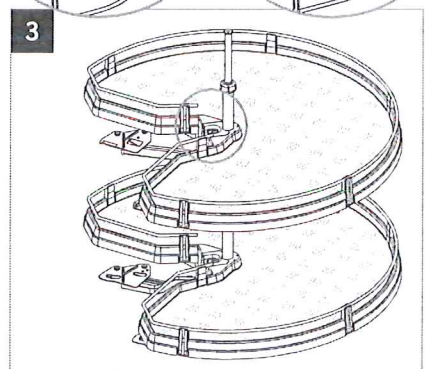
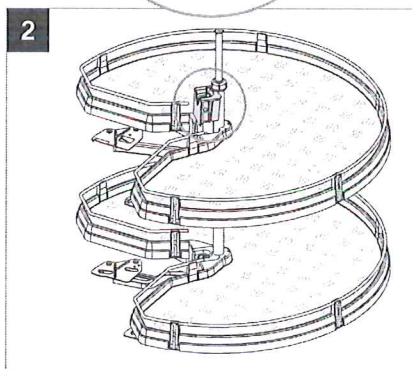
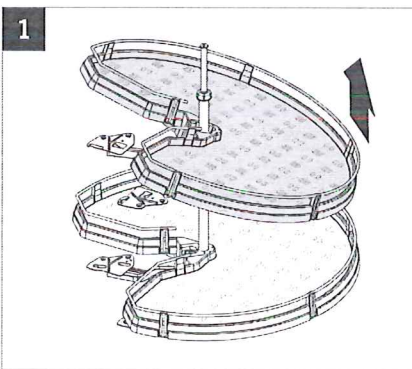
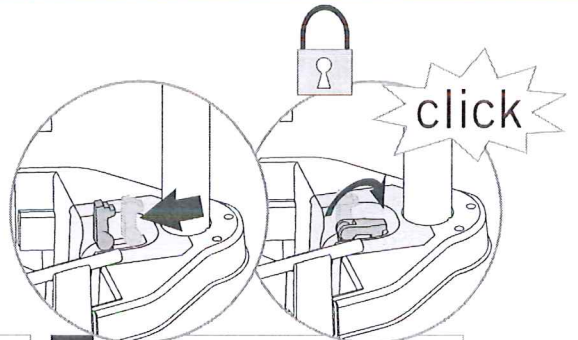
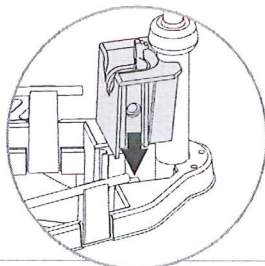
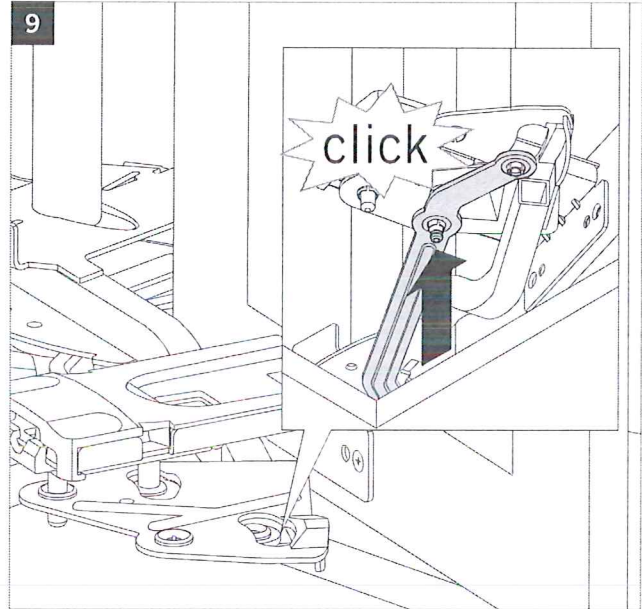
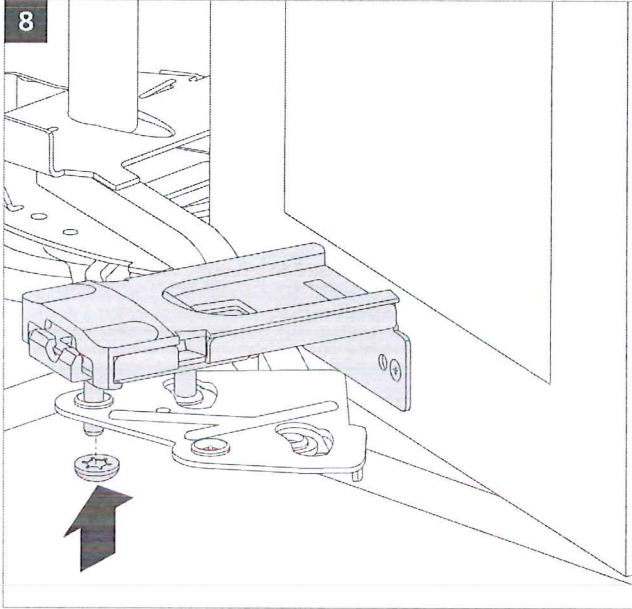


4

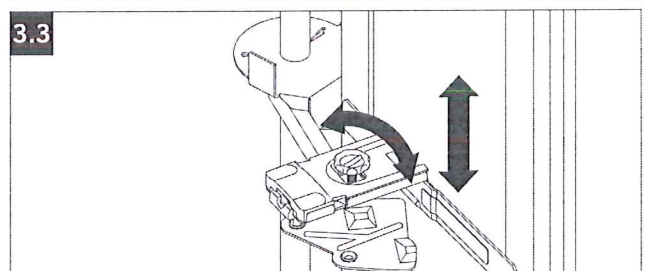
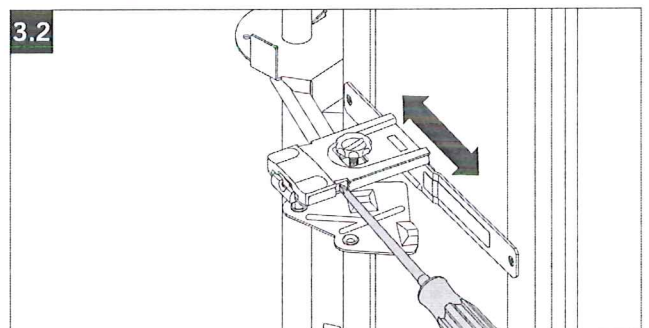
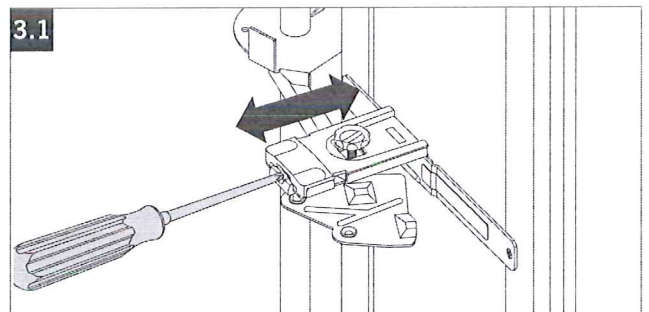
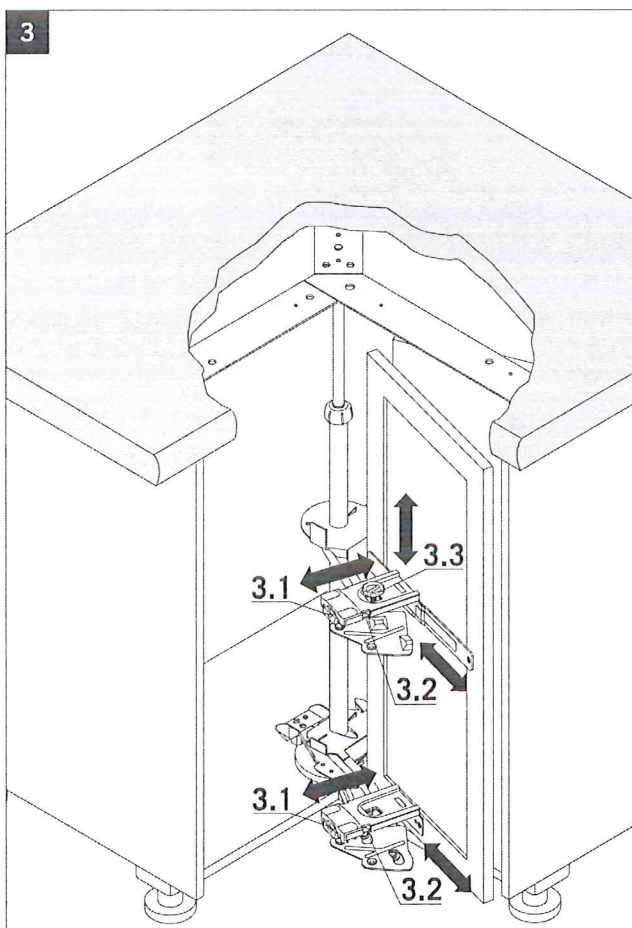
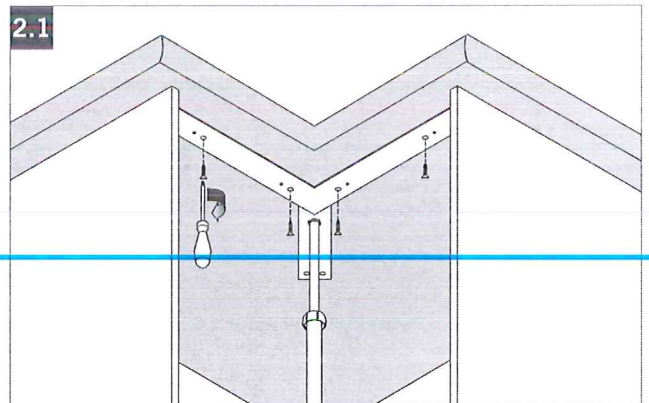
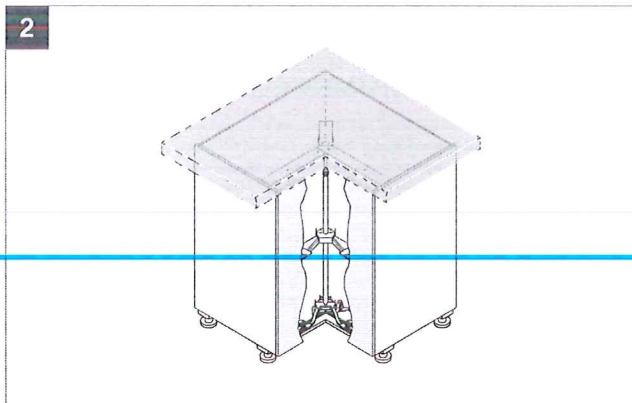
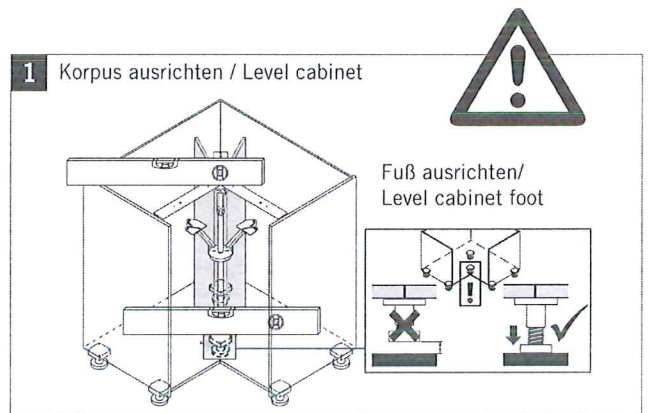
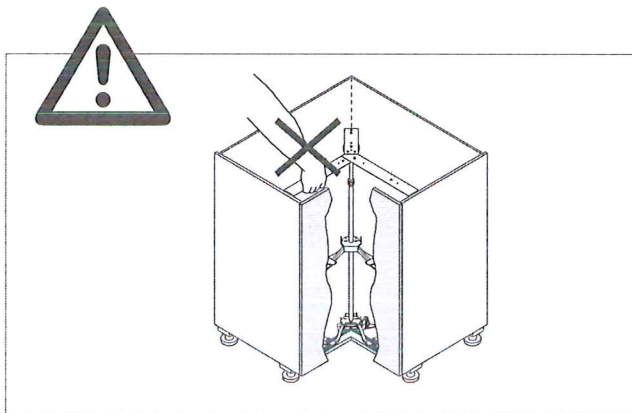




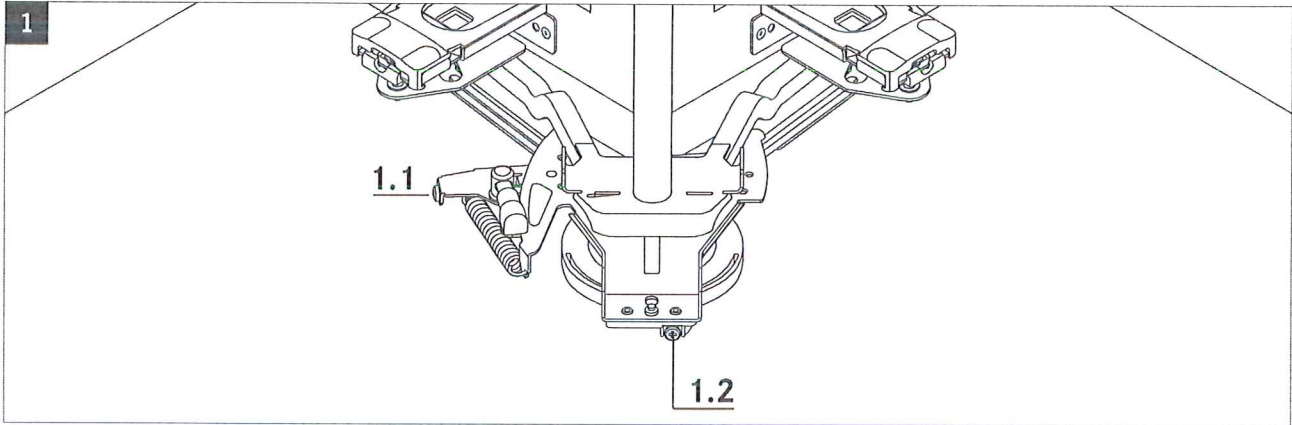




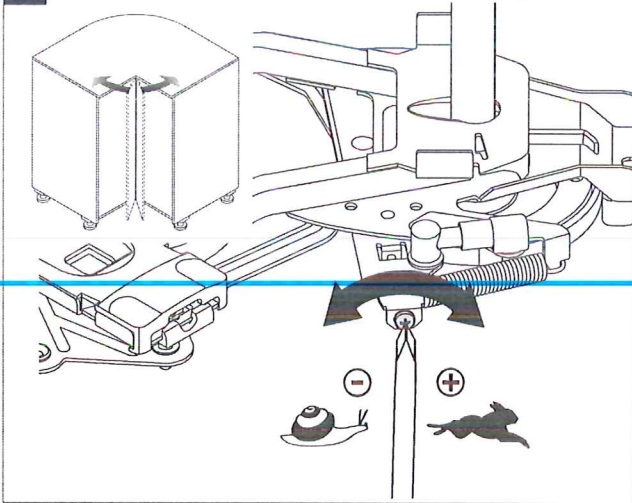
Verstellmöglichkeiten / Adjustment of the doors and shelf



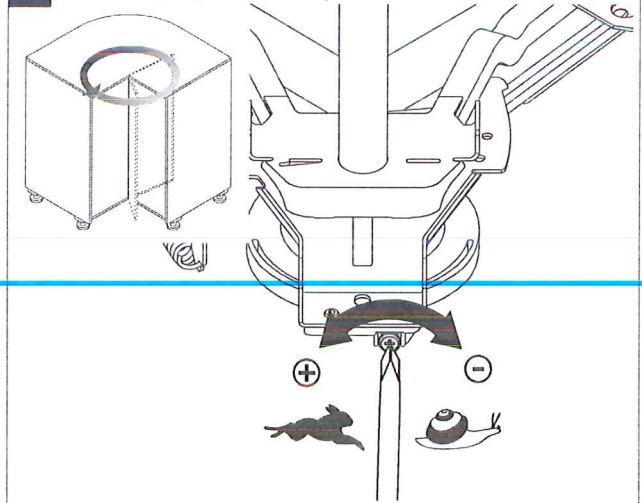




1.1 Schließgeschwindigkeit der Tür / Door closing speed limit



1.2 Drehbewegung / Rotation speed



Wartungshinweis / Maintenance note

